

ООО «ВИПАКС+»



Паспорт IP-камеры АйТек ПРО



Сокол-OZ 8Mp Extreme Vision

Версия документа: 1.11



Производитель оставляет за собой право вносить изменения в параметры работы системы, улучшать технические характеристики изделия и менять внешний вид корпусов без предварительного уведомления.

ОПИСАНИЕ

Цифровая видеокамера АйТек ПРО следующего поколения под управлением отечественной микропрограммы «СОКОЛ Патруль» (неисключительная лицензия на программу для ЭВМ «СОКОЛ» – встраиваемое программное обеспечение для IP-камер, © ООО «ВИПАКС-РАЗРАБОТЧИК», свидетельство о регистрации № 2024661796, запись в реестре российского программного обеспечения от 12.02.2025 № 26501).

Использование камеры позволяет осуществлять распознавание на расстоянии до 15 м, в т. ч. в темное время суток:

- 1) людей (пол, рост, крупные детали одежды);
- 2) предметов (сумки, чемоданы и пр.);
- 3) транспорта (вид и модель).

КОМПЛЕКТАЦИЯ

1. Камера видеонаблюдения – 1 шт.
2. Монтажный комплект – 1 шт.
3. Паспорт – 1 шт.
4. Руководство по эксплуатации – 1 шт.

ТЕХНИЧЕСКИЕ ХАРАКТЕРИСТИКИ

Модель	Сокол-OZ 8Mp Extreme Vision
Матрица	1/1.8" Progressive Scan CMOS SC850SL
Количество эффективных пикселей	3840(H) x 2160(V)
Чувствительность	Цвет: 0.0007лк @ (F1.0, AGC вкл.) Ч/Б: 0.0007лк @ (F1.0, AGC вкл.), 0лк с ИК
Видеопроцессор DSP	NT98529
Ускоритель NPU	1,5 Tflops
Скорость электронного затвора	1/5 ~ 1/20000 сек
Объектив	f = 2,8-12 мм вариофокальный моторизированный



Увеличение	Оптический: 4,3х Цифровой: 10х
Режим автофокуса	Автоматический, полуавтоматический
Апертура объектива	F = 1.2
Крепление объектива	Ø16,7 мм
Угол обзора объектива	Горизонтальный: 115(W) - 48(T) ° Вертикальный: 59(W) - 27(T) ° По диагонали: 141(W) - 55(T) °
Основной поток	3840x2160, 3072x1728, 2592x1944, 2592x1520, 2560x1440, 2304x1296, 1920x1080, 1280x960, 1280x720 @ 30 кад- ров/сек
Дополнительный поток	1920x1080, 1280x720, 704x576, 640x480, 320x240 @ 30 кадров/сек
Третий поток	640x480, 320x240 @ 30 кадров/сек
Видеосжатие	Первый поток: H.265, H.264, H.265+, H.264+ Второй поток: H.265, H.264, H.265+, H.264+, MJPEG Третий поток: H.265, H.264, H.265+, H.264+, MJPEG
Профиль H.264/H.264+	Baseline, Main, High
Профиль H.265/H.265+	Main
Одновременная трансляция	Не менее двух видеопотоков H.264/H.265 – Multicast (PIM- SSM, IGMPv3)
Поддержка протокола передачи видеоизображения	RTP поверх TCP
Битрейт видео	1 поток: 256 Кбит/сек – 16384 Кбит/сек 2 поток: 128 Кбит/сек – 4096 Кбит/сек 3 поток: 16 Кбит/сек – 1536 Кбит/сек
Поддержка битрейта в фор- мате CBR с вариацией	Во всех потоках: +/- 10%
Аудиовход / встроенный микрофон	RCA и встроенный микрофон
Аудиовыход / встроенный динамик	RCA
Аудиосжатие	AAC, G.711A, G711U
Битрейт аудио	До 128 Кбит/сек
Улучшение аудио	Шумоподавление, эхоподавление



Улучшение изображения	Управление режимами день/ночь, регулировки сжатия, цвета, яркости, резкости, контрастности, баланса белого, экспозиции; компенсация засветки (WDR 120dB, BLC, HLC), настройка в условиях слабой освещенности, поворот по горизонтали, зеркальное изображение, наложение масок конфиденциальности (до 8-ми), область интересов (ROI), коррекция дисторсии, 2DNR, 3DNR, антимерцание, антитуман
Переключение «День/ночь»	Механический ИК-фильтр с автопереключением
Дальность действия ИК-подсветки	До 41 м
Дальность действия LED-подсветки	До 30 м
Коридорный режим	Да
Загружаемые модули аналитики	Детектор дыма и огня, детектор оружия, нейросетевой детектор движения*
Детектор движения	Встроенный
Протоколы	TCP/IP, HTTP, DHCP, DNS, RTP/RTSP, NTP, HTTPS, ONVIF, P2P, Multicast, IGMPv3, PIM-SSM, QoS, IGMP, RTMP, SNMP, FTP, SFTP, NFS, IPv4, IPv6, SMTP, 802.1x, UDP, ARP, RTCP, ICMP, TLS (1.2, 1.3), DynDNS, UPnP
Облачные сервисы	IPEYE
Совместимость	ONVIF (Profile S, Profile T) 22.06, API (CGI)
Безопасность	Защита паролем, протокол шифрования (HTTPS), фильтрация IP
Действия по тревоге	Включение подсветки, изменение состояния тревожного выхода, отправка снимков в Telegram, отправка на e-mail, сохранение снимков на файловый сервер, Push-уведомления
Тревожные интерфейсы	1 вход / 1 выход
Тревожная подсветка	Есть
Сетевой интерфейс	Ethernet (10/100 Base-T)
Напряжение питания	DC 12В / PoE (IEEE802.3af)
Потребляемая мощность	DC 12В: 2,99 Вт (макс. 13,9 Вт) PoE: 3,56 Вт (макс. 15,2 Вт)
Рабочие условия	-45°C +60°C
Защита корпуса	Пыль и влага – IP67 (необходима дополнительная герметизация разъемов) / ударостойкость – IK08



Защита от статических разрядов	До 4000 В
Оперативная память	512 Мб
Локальное хранилище	microSD до 512 Гб
Кнопка сброса настроек	Есть
Материал корпуса	Металл
Тип корпуса	Цилиндрическая
Место установки	Уличная
Совместимость с монтажными коробками	D134
Габариты	317(Д) x 97(Ш) x 98(В) мм
Вес (нетто), кг	1,2 кг

* Приобретаются отдельно.

СПЕЦИФИКАЦИЯ ПО КТРУ № 26.70.13.000-00000008

Название характеристики по КТРУ	Значения в КТРУ
Дальность подсветки	≥ 40 м
Исполнение	Уличная
Количество независимых видеопотоков	> 2 шт.
Разрешение основного видеопотока	$\geq 2560 \times 1440$
Разрешение второго видеопотока	$\geq 1920 \times 1080$
Минимальная рабочая температура	≤ -40 °С
Максимальная рабочая температура	$\geq +60$ °С
Минимальный угол обзора по вертикали, градус	≤ 32
Максимальный угол обзора по вертикали, градус	≥ 54
Минимальный угол обзора по горизонтали, градус	≤ 55
Максимальный угол обзора по горизонтали, градус	≥ 104



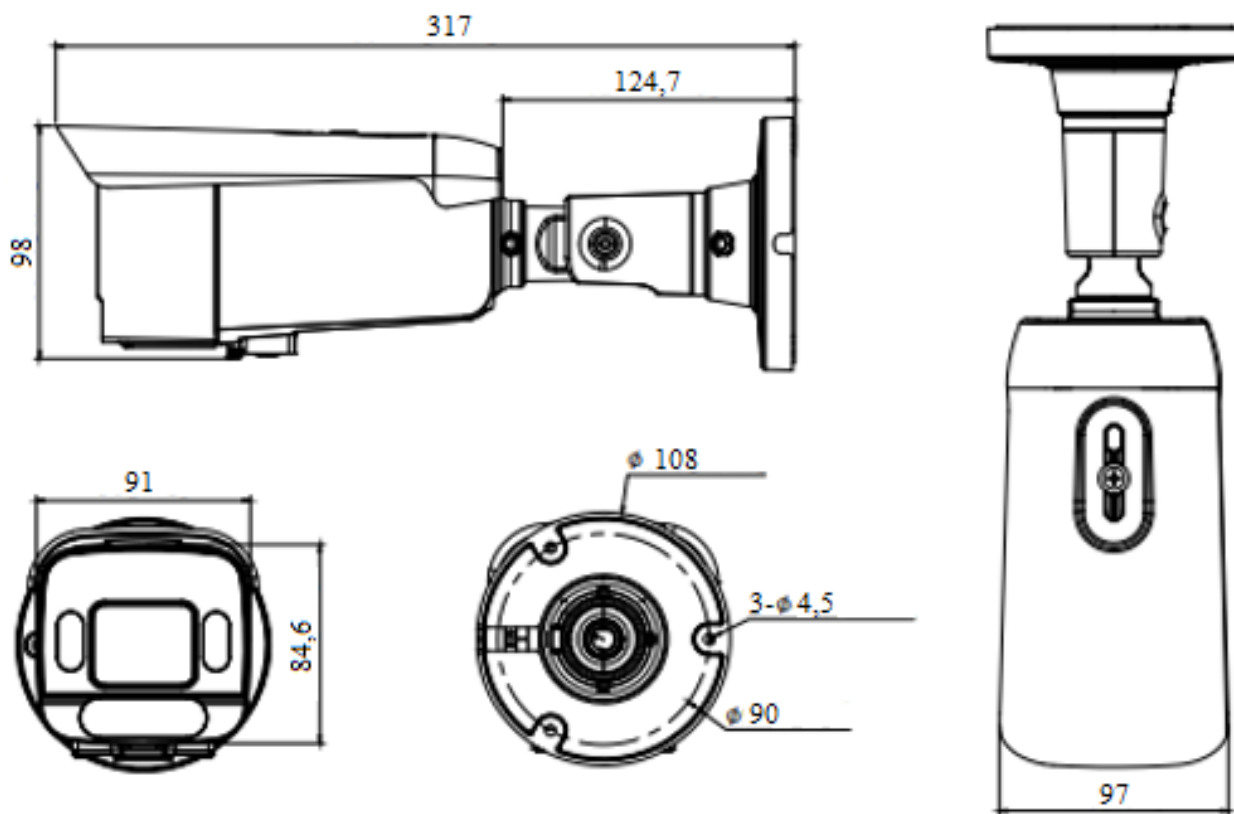
Материал корпуса (кожуха)	Металлический
Ночная съемка	Да
Оптическое увеличение	< 10
Разъемы	Ethernet RCA Порт RJ-45 Разъем питания DC
Поддержка PoE	Да
Тип напряжения питания	Постоянное
Потребляемая мощность	≥ 7 Ватт
Рабочее напряжение	12 Вольт
Поддержка аудиокодеков	AAC G.711a G.711u
Поддержка видеокодеков	H.264 Baseline Profile H.264 High Profile H.264 Main Profile H.265 MJPEG
Частота кадров (кадр/сек)	30
Тип носителя	Карта памяти
Поддержка карт памяти	microSD microSDHC
Тип передачи сигнала	Проводной
Поддержка сетевого протокола	IPv4 TCP/IP UDP/TCP DNS DHCP RTP/RTCP NTP Multicast ICMP ARP RTSP ONVIF HTTP



Тип объектива	Моторизированный
Размер матрицы, дюйм	$\geq 1/2$ и $\leq 1/1.7$
Число мегапикселей матрицы	≥ 8 и < 12
Светочувствительность	≥ 0 и < 1 Люкс
Съемка и возможности	Запись на карту памяти Съемка ночная Фокусировка автоматическая Фокусировка ручная
Тип камеры	Цифровая
Тип конструкции камеры	Цилиндрическая
Тип крепления	Универсальная
Функции и возможности	Встроенная грозозащита Настройка частоты смены кадров видеопотоков Настройка кодека Холодный запуск Возможность отправки уведомлений Антивандальная Влаго-, ударостойкая True-color матрица Слот для карты памяти Шумоподавление Прогрессивное сканирование Тревожный вход/выход Антитуман Режим BLC Режим HLC Режим WDR LED-подсветка ИК-подсветка Автоматическая настройка дальности ИК-подсветки Механический ИК-фильтр Встроенный микрофон Встроенный динамик Встраиваемый детектор движения



ГАБАРИТНЫЕ РАЗМЕРЫ



ТРАНСПОРТИРОВАНИЕ И ХРАНЕНИЕ

Камеры в транспортной таре перевозятся любым видом крытых транспортных средств (в железнодорожных вагонах, закрытых автомашинах, трюмах и отсеках судов, герметизированных отапливаемых отсеках самолетов и т. д.) в соответствии с требованиями действующих нормативных документов.

Условия транспортирования должны соответствовать условиям хранения 5 по ГОСТ 15150-69 (навесы или помещения, где колебания температуры и влажности воздуха не существенно отличаются от колебаний на открытом воздухе (например, палатки, металлические хранилища без теплоизоляции, расположенные в макроклиматических районах с умеренным и холодным климатом в атмосфере любых типов).

Хранение камер в транспортной таре на складах изготовителя и потребителя должно соответствовать условиям 1 по ГОСТ 15150-69 (отапливаемые и вентилируемые склады, хранилища с кондиционированием воздуха, расположенные в любых макроклиматических районах).

ГАРАНТИЯ

1. Гарантийные обязательства



Изготовитель гарантирует соответствие настоящего оборудования требованиям технических условий при соблюдении потребителем правил транспортирования, хранения, монтажа и эксплуатации.

Гарантийный срок эксплуатации составляет **36 месяцев (3 года)** от даты продажи через торговую или монтажную организацию.

При отсутствии отметки продавца в паспорте о дате продажи гарантийный срок исчисляется от даты производства. Дата производства зашифрована в кодовом номере на задней части корпуса изделия.

Гарантийные обязательства не действительны, если причиной неисправности оборудования являются:

- повреждения прибора, вызванные скачком напряжения, обнаружение следов подключения к нереккомендованным источникам электропитания, не предназначенным для данного прибора;
- наличие внешних или внутренних механических повреждений, обнаружение следов воздействия на прибор домашних животных, насекомых, грызунов и посторонних предметов;
- обнаружение внутри прибора следов воздействия на него жидкостей (коррозия, окисление);
- обнаружение следов некавалифицированного ремонта прибора, а также вмешательство в его программное обеспечение;
- наличие следов несанкционированного изменения конструкции, не предусмотренного производителем, воздействие каких-либо других внешних факторов, нарушающих работоспособность данного оборудования;
- нарушение правил эксплуатации, целостности кодового номера изделия, обнаружение стертости (поврежденного) кодового номера изделия.

Гарантийные обязательства действуют только при предъявлении данного паспорта. Изготовитель не несет ответственности и не возмещает ущерб за дефекты, возникшие по вине потребителя при несоблюдении правил эксплуатации и монтажа.

2. Общие рекомендации по гарантийному ремонту

При отправке в ремонт оборудования услугами транспортной компании обязательно наличие на упаковке наклейки с надписью крупным шрифтом «В РЕМОНТ». А также необходимо приложить акт с указанием дефектов и условий их проявления, комплектности оборудования, контактного лица, номера контактного телефона, e-mail; для гарантийного оборудования – даты покупки и номера расходной накладной, названия компании покупателя.



Данные устройства:

Модель _____


Дата сборки _____

Серийный номер _____

Упаковку произвел:

_____ / _____ / ШТАМП ПРОДАВЦА

Дата продажи «___» _____ 20 __ г.



Круглосуточная техподдержка
по оборудованию **АйТек ПРО**
8 800 700 20 95

Товар прошел сертификацию



Не утилизировать как
бытовой отход

Изготовитель: ООО «ВИПАКС+»

Место нахождения: 115162, г. Москва, вн.тер.г. муниципальный округ Якиманка,
ул. Мытная, д. 40, к. 4, кв. 135

Адрес производства: Россия, г. Пермь, ул. Краснова, д. 24

Страна происхождения – Россия

Тел.: 8-800-700-20-95

E-mail: info@vipaks.com

Сайт: <https://vipaks.com>

