



# **Паспорт IP камеры АйТек ПРО**



**IPh-PTZ 30x Starvis**



## ОПИСАНИЕ

Камера IPh-PTZ 30x Starvis со стеклоочистителем — это уличная влагозащищенная IP камера с функцией PTZ и ИК подсветкой. Она снабжена матрицей CMOS и поддерживает стандарт сжатия H.264/ H.265, что гарантирует высокое качество и четкость изображения. Оснащена функциями панорамирования, наклона и 30-кратного оптического масштабирования.

## КОМПЛЕКТАЦИЯ

1. Камера видеонаблюдения - 1шт.
2. Руководство по эксплуатации – 1шт.
3. Паспорт – 1шт.
4. Блок питания - 1шт.
5. Кронштейн -1 шт.

## ТЕХНИЧЕСКИЕ ХАРАКТЕРИСТИКИ

<b>Модель</b>	<b>IPh-PTZ 30x Starvis</b>
Матрица	1/2.8" SONY IMX123 STARVIS CMOS Progressive
Количество эффективных пикселей	2048(H)x1536(V)
Чувствительность	Цвет: 0.001 лк @ (AGC вкл.), 0 лк с ИК
Апертура(светосила) объектива	F1.6
Видеопроцессор DSP	Hi3516D
Скорость электронного затвора	1/6 - 1/30000 сек
Объектив	4,5-135 мм, Моторизированный объектив с функцией автофокус, 30x
Угол обзора объектива	Горизонтальный (H): 59.8 ~ 2.34°, Вертикальный (V):40.5 ~ 1.48°, Диагональный (D): 67.8 ~ 2.77°
Цифровое увеличение	До 16x
Видеосжатие	Основной поток - H.265, H.264



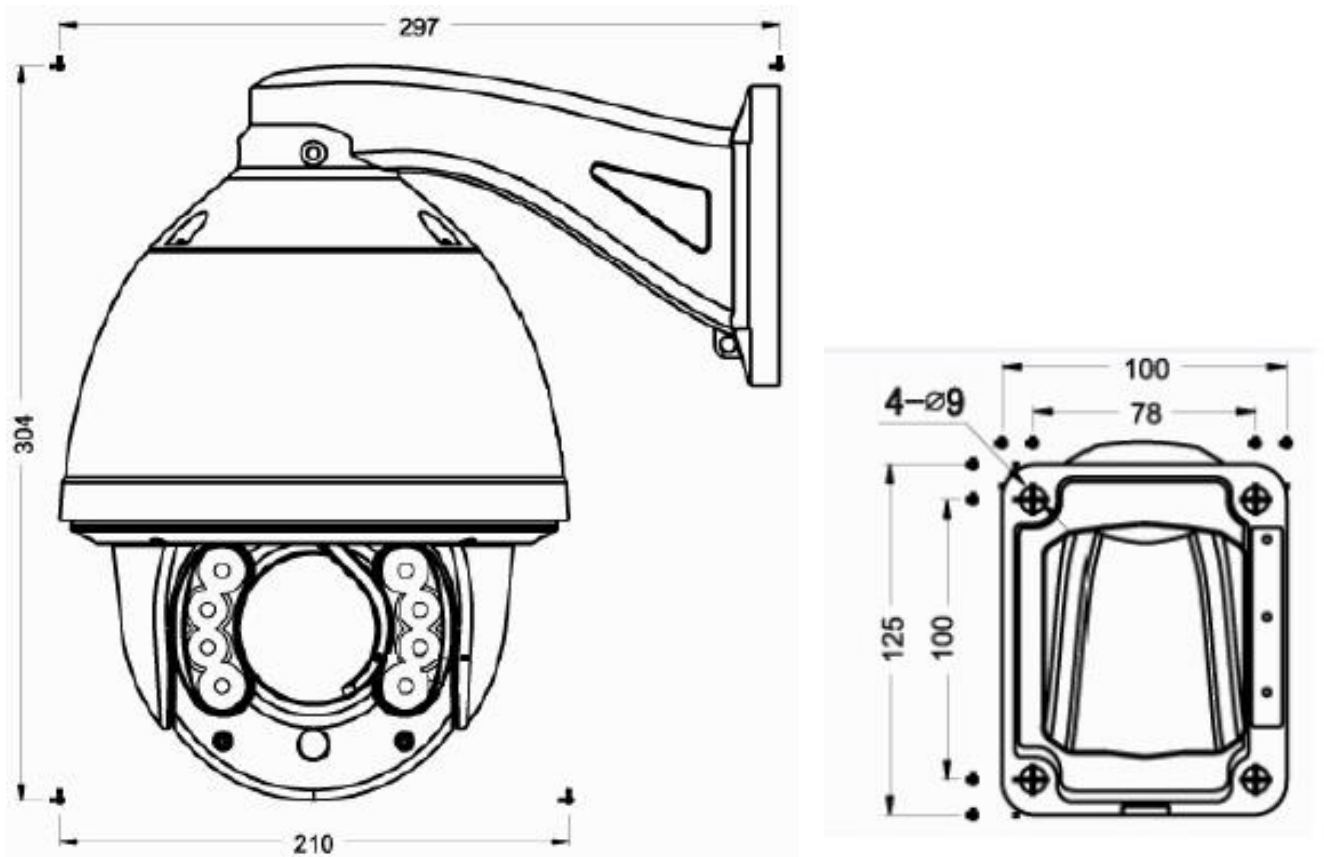
	Дополнительный поток - H.265, H.264
Битрейт видео	1 поток - 32 Кбит/сек - 10 Мбит/сек 2 поток - 32 Кбит/сек - 4 Мбит/сек
Аудиосжатие	G.711U
Основной поток	до 3MP (2048x1536) @ 30 кадров/сек
Дополнительный поток	до D1 (704x576) @ 30 кадров/сек
Улучшение изображения	Регулировки сжатия, цвета, яркости, резкости, контрастности, баланса белого, экспозиции, компенсация засветки, настройка в условиях слабой освещенности, поворот по горизонтали, зеркальное изображение, наложение масок конфиденциальности, 2D/3D NR, WDR.
Переключение «День/ночь»	Механический ИК-фильтр с автопереключением
Детекция движения	Есть
Антисаботаж	Обнаружение закрытия
Сетевое хранение	FTP
Протоколы	RTSP/FTP/PPPoE/DHCP/DNS/DDNS/NTP/UPnP/HTTP/ONVIF
Безопасность	Защита паролем, фильтрация IP-адресов, аутентификация с кэшированием, шифрование по протоколу HTTPS, контроль доступа к сети IEEE 802.1X, журнал регистрации доступа пользователей
Совместимость	ONVIF 2.6 (Profile S, Profile G)
Smart-функции	Смарт автослежение
Действия по тревоге	Отправка e-mail, активация канала записи
Сетевой интерфейс	Ethernet (10/100 Base-T)
Аудиовход /встроенный микрофон	Линейный аудиовход (3,5 mm jack)
Аудиовыход /встроенный динамик	Линейный аудиовыход (3,5 mm jack)
Тревожные интерфейсы	2 входа / 1 выход
CVBS видеовыход	Есть
Локальное хранилище	microSD-карта до 128Гб
Кнопка сброса настроек	Есть
Стеклоочиститель	Есть



Диапазон поворота	0°~360°
Скорость поворота	360°/сек
Диапазон наклона	-10~90°
Скорость наклона	120°/сек
Пропорциональное увеличение	Есть
Предустановки	256
Зоны патрулирования	8 зон, по 32 предустановки каждая
Модель поведения	4 модели, общее время записи не менее 10 минут на каждую (500 команд)
Восстановление параметров	Есть
Режим просмотра	Предустановка/Патрулирование
Действия по расписанию	Запись на SD карту, самостоятельный перезапуск
Питание	DC 12В/ PoE (IEEE802.3bt)
Потребляемая мощность	36 Вт
Рабочие условия	-35°C +55°C
Защита	IP66
Дальность действия ИК-подсветки	до 150 м
Материал корпуса	Металл
Размеры	Ø210x304x297 мм
Вес (нетто)	3,8 кг



## ГАБАРИТНЫЕ РАЗМЕРЫ



## ТРАНСПОРТИРОВАНИЕ И ХРАНЕНИЕ

Камеры в транспортной таре перевозятся любым видом крытых транспортных средств (в железнодорожных вагонах, закрытых автомашинах, трюмах и отсеках судов, герметизированных отапливаемых отсеках самолетов и т.д.) в соответствии с требованиями действующих нормативных документов.

Условия транспортирования должны соответствовать условиям хранения 5 по ГОСТ 15150-69 (навесы или помещения, где колебания температуры и влажности воздуха несущественно отличаются от колебаний на открытом воздухе (например, палатки, металлические хранилища без теплоизоляции, расположенные в макроклиматических районах с умеренным и холодным климатом в атмосфере любых типов).

Хранение камер в транспортной таре на складах изготовителя и потребителя должно соответствовать условиям 1 по ГОСТ 15150-69



(отапливаемые и вентилируемые склады, хранилища с кондиционированием воздуха, расположенные в любых макроклиматических районах).

## **ГАРАНТИЯ**

### **1. Гарантийные обязательства**

Изготовитель гарантирует соответствие настоящего оборудования требованиям технических условий при соблюдении потребителем правил транспортирования, хранения, монтажа и эксплуатации.

Гарантийный срок эксплуатации составляет **36 месяцев (3 года)** от даты продажи через торговую или монтажную организацию, но не более 42 месяцев от даты производства, зашифрованной в кодовом номере на задней или нижней части корпуса изделия.

При отсутствии отметки продавца в настоящем паспорте о дате продажи гарантийный срок исчисляется от даты производства. Дата производства зашифрована в кодовом номере на задней части корпуса изделия.

Гарантийные обязательства не действительны, если причиной неисправности оборудования являются:

- повреждения прибора, вызванные скачком напряжения, обнаружение следов подключения к не рекомендованным источникам электропитания, не предназначенных для данного прибора;

- наличие внешних или внутренних механических повреждений, обнаружение следов воздействия на прибор домашних животных, насекомых, грызунов и посторонних предметов;

- обнаружение внутри прибора следов воздействия на него жидкостей (коррозия, окисление);

- обнаружение следов неквалифицированного ремонта прибора, а также вмешательство в его программное обеспечение;

- наличие следов несанкционированного изменения конструкции, непредусмотренного производителем, воздействие каких-либо других



внешних факторов, нарушающих работоспособность данного оборудования;

- нарушение правил эксплуатации, целостности кодового номера изделия, обнаружение стертых (поврежденных) кодовых номеров изделия;

Гарантийные обязательства действуют только при предъявлении настоящего паспорта.

Изготовитель не несет ответственности и не возмещает ущерб за дефекты, возникшие по вине потребителя при несоблюдении правил эксплуатации и монтажа.

## **2. Общие рекомендации по гарантийному ремонту.**

При отправке в ремонт оборудования услугами транспортной компании, просим наклеивать на коробку табличку с надписью крупным шрифтом «В РЕМОНТ». А также прилагать акт с указанием дефектов и условий их проявления, комплектности оборудования, контактного лица, номера контактного телефона, e-mail; для гарантийного оборудования – даты покупки и номера расходной накладной, названия компании покупателя.



Данные устройства:

Модель \_\_\_\_\_


Дата сборки \_\_\_\_\_

Серийный номер \_\_\_\_\_

Упаковку произвел:

\_\_\_\_\_ / \_\_\_\_\_ / ШТАМП ПРОДАВЦА

Дата продажи « \_\_\_\_ » \_\_\_\_\_ 20 \_\_ г



Круглосуточная техподдержка  
по оборудованию **АйТек ПРО**  
**8800 700 84 59**

Товар прошел сертификацию



Не утилизировать как  
бытовой отход

**Сделано в КНР**