

Руководство по эксплуатации

Купольной камеры

A12t



ОПИСАНИЕ

Видеокамера охранного наблюдения для частных домов и малого бизнеса. Позволяет круглосуточно наблюдать за происходящим с высоким качеством изображения. Особенностью линейки IQR является доступность современных технологий.

КОМПЛЕКТАЦИЯ

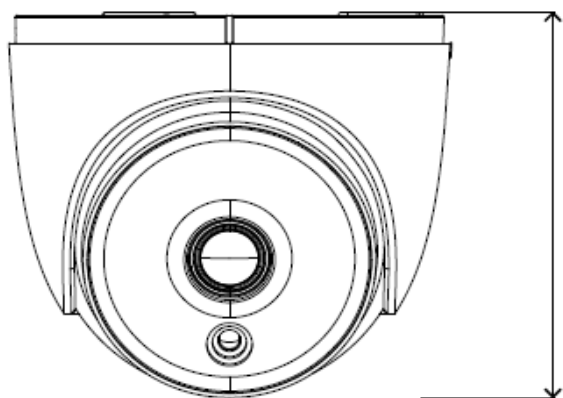
1. Камера видеонаблюдения - 1 шт.
2. Руководство по эксплуатации – 1 шт.
3. Монтажный комплект – 1 шт.

ТЕХНИЧЕСКИЕ ХАРАКТЕРИСТИКИ

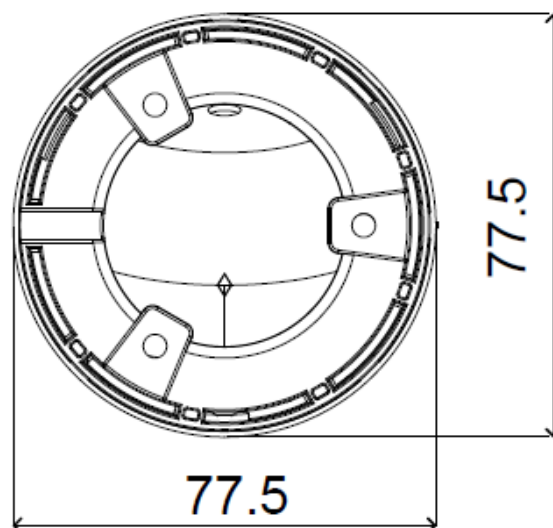
Модель	A12t
Матрица	1 / 2.7"CMOS SP2305
Разрешение	2MP (1920 x 1080)
Чувствительность	0 лк (IR вкл)
Видеопроцессор ISP	FH8537
Технология передачи видео	AHD / TVI /CVI/CVBS
Тип сигнала	PAL / NTSC
Объектив	3,6 мм
Угол обзора объектива	H.FOV: 96°
Скорость электронного затвора	1 / 50 сек ~ 1 / 100 000 сек (PAL); 1 / 60 сек ~ 1 / 100 000 сек (NTSC)
Переключение «День/ночь»	Есть
Улучшение изображения	Digital WDR, DNR, AGC, баланс белого, контрастность, BLC, FLC
Управление	Настройки меню OSD ч/з Coaxitron - управление по коаксиальному кабелю
Разъем подключения	BNC
Питание	DC12В
Потребляемая мощность	До 3 Вт
Рабочие условия	- 10 °С ~ +50 °С
Защита	IP20
Дальность действия ИК-подсветки	До 20 м
Материал корпуса	Пластик

Размеры	Φ 67,6 x 77,5
Вес (нетто), кг	0,15

ГАБАРИТЫ



67.6



77.5

77.5

ТРАНСПОРТИРОВАНИЕ И ХРАНЕНИЕ

Камеры в транспортной таре перевозятся любым видом крытых транспортных средств (в железнодорожных вагонах, закрытых автомашинах, трюмах и отсеках судов, герметизированных отапливаемых отсеках самолетов и т.д.) в соответствии с требованиями действующих нормативных документов.

Условия транспортирования должны соответствовать условиям хранения 5 по ГОСТ 15150-69 (навесы или помещения, где колебания температуры и влажности воздуха несущественно отличаются от колебаний на открытом воздухе (например, палатки, металлические хранилища без теплоизоляции расположенные в макроклиматических районах с умеренным и холодным климатом в атмосфере любых типов).

Хранение камер в транспортной таре на складах изготовителя и потребителя должно соответствовать условиям 1 по ГОСТ 15150-69 (отапливаемые и вентилируемые склады, хранилища с кондиционированием воздуха, расположенные в любых макроклиматических районах).

ГАРАНТИЯ

Рекомендуем Вам перед началом работы с устройством ознакомиться с инструкцией и тщательно следовать всем правилам и предписаниям.

Гарантийные обязательства

Изготовитель гарантирует соответствие настоящего оборудования требованиям технических условий при соблюдении потребителем правил транспортирования, хранения, монтажа и эксплуатации.

Гарантийный срок эксплуатации составляет **12 месяцев (1 год)** от даты продажи через торговую или монтажную организацию, но не более 18 месяцев от даты производства зашифрованной в кодовом номере на задней или нижней части корпуса изделия.

При отсутствии отметки продавца в настоящем руководстве о дате продажи гарантийный срок исчисляется от даты производства.

Гарантийные обязательства не действительны, если причиной неисправности оборудования являются:

- повреждения прибора, вызванные скачком напряжения, обнаружение следов подключения к не рекомендованным источникам электропитания, не предназначенных для данного прибора;

- наличие внешних или внутренних механических повреждений, обнаружение следов воздействия на прибор домашних животных, насекомых, грызунов и посторонних предметов;

- обнаружение внутри прибора следов воздействия на него жидкостей (коррозия, окисление);

- обнаружение следов некавалифицированного ремонта прибора, а также вмешательство в его программное обеспечение;

- наличие следов несанкционированного изменения конструкции, непредусмотренного производителем, воздействие каких-либо других внешних факторов, нарушающих работоспособность данного оборудования;

- нарушение правил эксплуатации, целостности кодового номера изделия, обнаружение стертого (поврежденного) кодового номера изделия;

Гарантийные обязательства действуют только при предъявлении настоящего руководства.

Изготовитель не несет ответственности и не возмещает ущерб за дефекты, возникшие по вине потребителя при несоблюдении правил эксплуатации и монтажа.

Общие рекомендации по гарантийному ремонту.

При отправке в ремонт оборудования услугами транс портной компании, просим наклеивать на коробку табличку с надписью крупным шрифтом «В РЕМОНТ». А также прилагать акт с указанием дефектов и условий их проявления, комплектности оборудования, контактного лица, номера контактного телефона, e-mail; для гарантийного оборудования - даты покупки и номера расходной накладной, названия компании покупателя.

Данные устройства:

Модель _____

Дата сборки _____

Серийный
номер _____

Упаковку произвел:

_____ / _____ / ШТАМП ПРОДАВЦА

Дата продажи «___» _____ 20___ г

Товар прошел сертификацию



Не утилизировать как
бытовой отход

Сделано в КНР